

# CÔNG TY CỔ PHẦN THIẾT BỊ CÔNG NGHỆ 789 ELEC

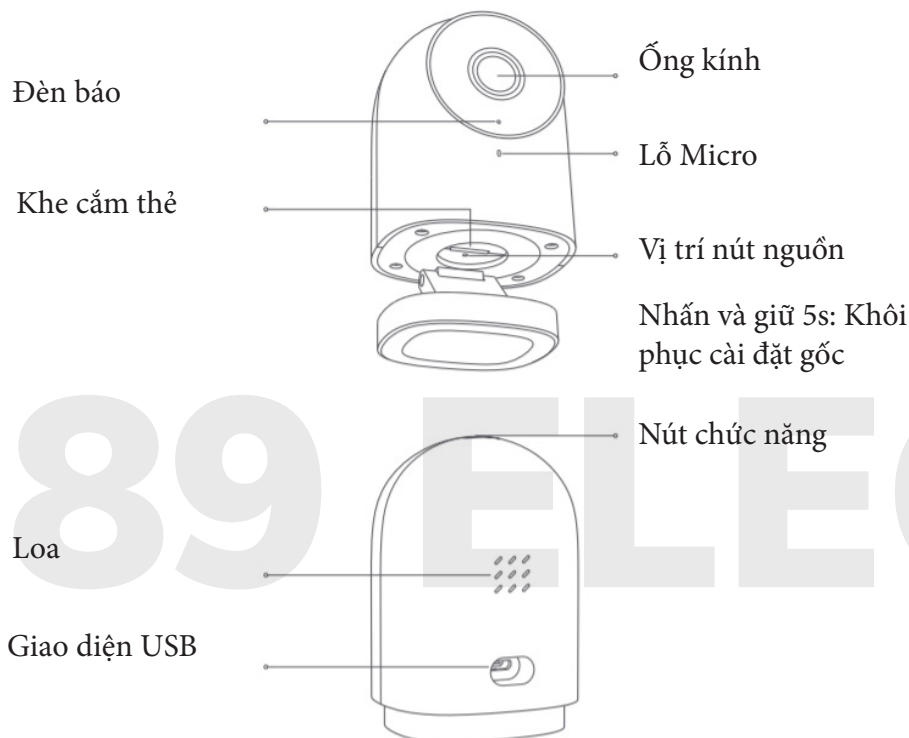
Hotline: 0392.89.8868

Website: 789elec.com

Email: 789elec@gmail.com

Địa chỉ: LK4B, lô 8, Đ. Nguyễn Văn Lộc, KĐT. Mộ Lao, Q. Hà Đông, TP. Hà Nội

## HƯỚNG DẪN SỬ DỤNG CAMERA AQARA G2H TÍCH HỢP HOME HUB



### Giới thiệu sản phẩm

Là phiên bản Camera của hãng Aqara mới ra mắt năm 2020 với những tính năng mới được nâng cấp nổi bật hơn rất nhiều so với nhiều phiên bản trước đây như: Tương thích hoàn toàn với Apple Homekit, hỗ trợ lưu trữ video trên iCloud thông qua tính năng HSV của Apple, quay video full HD 1080p, góc quay rộng lên tới 140°, tính năng phân tích hình ảnh AI tân tiến... Ngoài ra, Camera còn được tích hợp tính năng như một thiết bị Hub trung tâm với giao thức Zigbee 3.0 giúp kết nối các thiết bị Aqara với nhau, tạo nên những trải nghiệm nhà thông minh và tự động hóa mới lạ và thú vị.

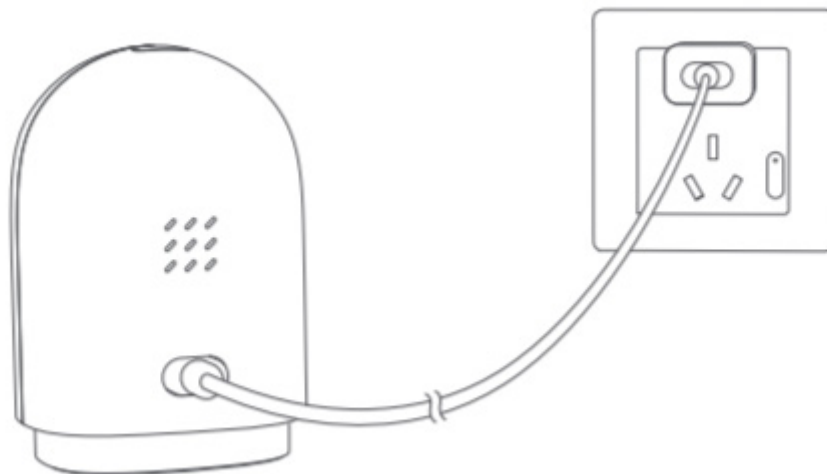
### Hướng dẫn sử dụng

1. Tải ứng dụng  
Quét mã QR trên sản phẩm, hoặc tìm kiếm mã Aqara Home, trong ứng dụng rồi tải xuống.
2. Kết nối Camera

Tìm giao diện nguồn ở mặt sau của sản phẩm, và cắm dây nguồn USB, sau đó kết nối với



với bộ đổi nguồn, sau khi máy ảnh được khởi động đèn báo trên camera nhấp nháy màu đỏ.



Lưu ý: Nếu trạng thái đèn không nhấp nháy màu đỏ, vui lòng kết nối và giữ lại nút nguồn và làm lại theo bước ban đầu.

### 3. Cách thêm Camera

Mở ứng dụng Aqara Home, nhấn vào dấu (+) góc ở phía trên bên phải của trang chủ, chọn Camera thông minh G2H, và làm theo hướng dẫn của ứng dụng. Sau khi kết nối thành công, đèn báo trên thiết bị sẽ báo màu xanh.

Nếu thiết bị không vào được, vui lòng xác nhận những điều sau:

- Hãy đảm bảo rằng Camera được kết nối, với mạng wifi 2.4 GHZ.
- Lưu ý: Wifi chứa các ký tự đặc biệt không được hỗ trợ, dẫn đến không thể kết nối với bộ định tuyến vui lòng sửa đổi nó thành ký tự thường và thử lại.

Camera hiện không hỗ trợ wifi cấp doanh nghiệp WAP/WAP2, Camera không thể nhận dạng.

### 4. Kết nối Apple Homekit

Mở ứng dụng “Home” của apple, nhấn vào dấu (+) ở góc bên phải để thêm phụ kiện, quét và nhập thủ công mã Homkit ở dưới cùng của camera và liên kết với các thiết bị con Homekit.

Kết nối lỗi

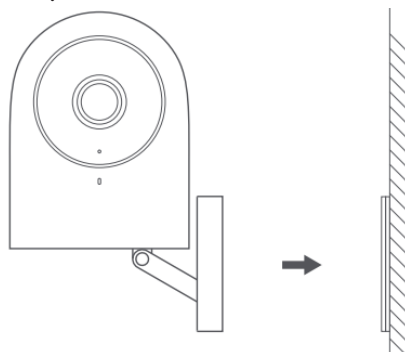
- Lời nhắc “ không thể thêm phụ kiện” Vui lòng đưa các thiết bị con lại gần và khởi động lại thiết bị và đặt lại camera, thử lại.
- Lời nhắc: Không tìm thấy phụ kiện, sau khi đặt lại camera, hãy đợi 3 phút rồi nhập mã cài đặt Homekit theo cách thủ công.

### 5. Thêm thiết bị phụ

Sau khi thêm camera thành công, vui lòng mở ứng dụng Aqara Home, và làm theo hướng dẫn sử dụng

#### Hướng dẫn cài đặt

- Hãy đảm bảo rằng, Camera đã được thêm thành công trước khi được lắp lên tường,
- Camera có thể được đặt trên bàn làm việc, bàn ăn, tủ sách....



- Phần đế của camera là đế nam châm, có thể gắn vào các bề mặt các vật dụng như tủ lạnh, cửa sắt...
- Bạn có thể dùng băng dính 3M trong túi phụ kiện để dán nó vào vị trí mà bạn mong muốn.
- Đảm bảo rằng, Camera được đặt trong vùng phủ sóng wifi không dây, không đặt camera ở vùng ẩm ướt ngoài trời.

789 ELEEC